

**ΜΗΧΑΝΙΣΜΟΣ ΔΙΑΒΡΩΣΗΣ –  
ΚΑΘΟΔΙΚΗ ΠΡΟΣΤΑΣΙΑ****ΑΛΕΞΟΠΟΥΛΟΣ ΑΘΑΝΑΣΙΟΣ****ΠΕΡΙΛΗΨΗ**

*Ένα από τα πιο καίρια προβλήματα που έχει να αντιμετωπίσει ο πολιτικός μηχανικός, τόσο στην πράξη ως μάχιμος μηχανικός όσο και σε ερευνητικό επίπεδο, είναι το πρόβλημα της ανθεκτικότητας σε διάρκεια, και συγκεκριμένα το πρόβλημα που προκύπτει από την διάβρωση του οπλισμού. Στην συνέχεια θα αναλύσουμε τους μηχανισμούς διάβρωσης του οπλισμού των κατασκευών οπλισμένου σκυροδέματος και θα αναλύσουμε την μέθοδο της καθοδικής προστασίας, ως ενός αποτελεσματικού αλλά και αξιόπιστου τρόπου μακροχρόνιας προστασίας του οπλισμού μιας καινούριας κατασκευής από την διάβρωσή του, αλλά και σταματήματος της συνεχούς φθοράς του στις κατασκευές που έχει ξεκινήσει η διάβρωση.*

**1 ΕΙΣΑΓΩΓΗ**

Στις μέρες μας το πιο κοινό δομικό υλικό είναι αναμφισβήτητα το οπλισμένο σκυρόδεμα. Παρ' όλα τα πλεονεκτήματα που παρουσιάζει αυτό το υλικό, τα πιο σημαντικά από τα οποία είναι η υψηλή θλιπτική αντοχή του σκυροδέματος, η επίσης υψηλή εφελκυστική αντοχή του χάλυβα του οπλισμού όπως και η αρκετά καλή συνεργασία των δύο αυτών υλικών. Ως ένα από τα κυριότερα προβλήματα των κατασκευών από οπλισμένο σκυρόδεμα είναι η ανθεκτικότητα σε διάρκεια. Υπάρχουν διάφοροι παράγοντες που την επηρεάζουν, τυχηματικοί όπως ατυχήματα ή συγκρούσεις, βλάβες που οφείλονται σε κακό σχεδιασμό όπως η μη καλή απορροή των υδάτων, από την αντίδραση αλκαλίων με αδρανή και από την διάβρωση του οπλισμού από ενανθράκωση ή προσβολή χλωριόντων. Η διάβρωση του οπλισμού είναι το πιο σύνηθες από τους άλλους παράγοντες και πλήττει κυρίως λιμενικά έργα, γέφυρες αλλά και παράκτιες κατασκευές. Προκειμένου για την προστασία από την διάβρωση έχουν θεσπιστεί κάποιες ελάχιστες τιμές επικαλύψεων αλλά στην πράξη δύσκολα εφαρμόζονται.

**2 ΔΙΑΒΡΩΣΗ ΟΠΛΙΣΜΟΥ**

Στην πλειονότητα των περιπτώσεων οι κατασκευές οπλισμένου σκυροδέματος δεν παρουσιάζουν προβλήματα διάβρωσης του οπλισμού τους. Αυτό οφείλεται κυρίως στην προστατευτική φύση του σκυροδέματος το οποίο έχει υψηλή αλκαλικότητα λόγω της υψηλής συγκέντρωσης υδροξειδίων νατρίου, καλίου και, κυρίως, ασβεστίου που απελευθερώνονται κατά την ενυδάτωση του σκυροδέματος, με τυπικές τιμές pH μεταξύ 12-13. Αυτό σε συνδυασμό με μικρές ποσότητες υγρασίας και οξυγόνου, οι οποίες υπάρχουν ανεξάρτητα από το περιβάλλον, οδηγούν στην δημιουργία ενός πολύ σταθερού προστατευτικού στρώματος ένυδρου οξειδίου του σιδήρου, πάχους 10 nm, που προστατεύει τον οπλισμό. Επιπλέον το ίδιο το σκυρόδεμα δρα προστατευτικά περιορίζοντας την ύπαρξη υγρασίας και οξυγόνου.

Για να ξεκινήσει η διαδικασία διάβρωσης του οπλισμού θα πρέπει πρώτα να γίνει διάτρηση αυτού του προστατευτικού στρώματος, που μπορεί να γίνει είτε από ενανθράκωση του σκυροδέματος, από ρωγμές που μπορούν να γίνουν στην επιφάνειά του και από την δράση των χλωριόντων, με πιο σημαντική την τελευταία περίπτωση.

## 2.1 ΔΡΑΣΗ ΧΛΩΡΙΟΝΤΩΝ

Τα χλωριόντα μπορούν να εισέλθουν στο μίγμα κατά την κατασκευή είτε ως συστατικά του μίγματος, είτε από την χρήση διάφορων προσθέτων είτε με την χρήση θαλασσινού νερού.

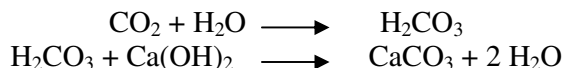
Επίσης είναι δυνατόν να εισέλθουν και κατά την διάρκεια ζωής της κατασκευής, είτε από τον ατμοσφαιρικό αέρα που προέρχεται από την θάλασσα και είναι γεμάτος από άλατα (κυρίως χλωριούχα) καθώς και από διάφορες άλλες περιπτώσεις όπου γίνεται χρήση αλάτων. Σε αυτή την περίπτωση η είσοδος στους πόρους του σκυροδέματος γίνεται μέσω τριχοειδών φαινομένων εάν δεν υπάρχει νερό στους πόρους και μέσω του φαινομένου της διάχυσης αν οι πόροι είναι γεμάτοι με νερό.

Αν και ο ακριβής μηχανισμός με τον οποίο τα χλωριόντα προκαλούν και συμβάλλουν στην πρόοδο της διάβρωσης δεν είναι πλήρως γνωστός, αλλά σε γενικές γραμμές αποπαθητικοποιούν το προστατευτικό στρώμα οξειδίου με καταλυτικό τρόπο. Τα ιόντα χλωρίου δημιουργούν ένα ενδιάμεσο είδος χλωριδίου του σιδήρου το οποίο στην συνέχεια υδρολύεται παρουσία νερού και οξυγόνου σε υδροξείδιο του σιδήρου και έτσι το αποτέλεσμα της διάβρωσης (κόκκινη σκόνη) μαζί με το χλωριόν απελευθερώνονται πάλι στο μίγμα σκυροδέματος.

Το ποσοστό των χλωριόντων στο σκυρόδεμα που απαιτείται για να ξεκινήσει η διάβρωση των ράβδων οπλισμού εξαρτάται από διάφορους παράγοντες, συμπεριλαμβανομένου και του τύπου όπως και του ποσοστού του τσιμέντου που χρησιμοποιήθηκε όπως και του τρόπου που τα χλωριόντα μπήκαν στην μάζα του σκυροδέματος. Έχει αποδειχθεί ότι η κρίσιμη ποσότητα χλωριόντων εξαρτάται από τον λόγο ιόν χλωρίου ( $Cl^-$ ) προς ιόν υδροξειδίου ( $OH^-$ ). Παρ' όλα αυτά είναι συνηθισμένο να μετατρέπουμε τις συγκεντρώσεις σε μάζα των χλωριόντων προς την μάζα του τσιμέντου. Για τα συνηθισμένα τσιμέντα τύπου Portland έχει παρατηρηθεί ότι η διάτρηση του προστατευτικού στρώματος θα γίνει όταν ο λόγος υπερβεί το 0.4% πριν την ενυδάτωση του τσιμέντου και το 0.2% μετά την ενυδάτωση. Στην πρώτη περίπτωση η τιμή είναι υψηλότερη γιατί μέρος των χλωριόντων δεσμεύεται από το  $Ca(OH)_2$  και δημιουργεί χλωριούχο άλας  $CaCl_2$  μετά την ενυδάτωση. Λόγω των διαφόρων αβεβαιοτήτων που υπάρχουν έχει καθιερωθεί ότι ο κρίσιμος λόγος για να ξεκινήσει η διάβρωση να παίρνεται ίσος με 0.6%.

## 2.2 ΕΝΑΝΘΡΑΚΩΣΗ ΣΚΥΡΟΔΕΜΑΤΟΣ

Η ενανθράκωση συμβαίνει εξ' αιτίας της αντίδρασης μεταξύ όξινων αερίων που υπάρχουν στο περιβάλλον, κυρίως του διοξειδίου του άνθρακα ( $CO_2$ ) με τα αλκαλικά συστατικά του σκυροδέματος όπως το υδροξείδιο του ασβεστίου ( $Ca(OH)_2$ ) που οδηγεί στην δημιουργία του ανθρακικού ασβεστίου ( $CaCO_3$ ). Η παραπάνω διαδικασία φαίνεται στις παρακάτω εξισώσεις



Αυτή η αντίδραση έχει ως αποτέλεσμα την μείωση του pH από το 12-13 που είναι κανονικά σε περίπου 8. Καθώς η στρώση του ενανθρακωμένου σκυροδέματος προχωράει σε βάθος στο εσωτερικό του σκυροδέματος φτάνει και στον οπλισμό όπου λόγω του χαμηλού pH διασπάται η προστατευτική στρώση ένυδρου οξειδίου του σιδήρου που προστάτευε τον οπλισμό και έτσι αρχίζει η διάβρωση του. Ο ρυθμός της διάβρωσης εξαρτάται από το ποσοστό υγρασίας σε συνδυασμό με την διαθεσιμότητα σε οξυγόνο.

### 2.3 ΡΩΓΜΕΣ

Η ύπαρξη ρωγμών στο σκυρόδεμα, ανεξαρτήτως από την φύση του, αν δηλαδή προέρχονται από υψηλή ένταση, διάφορες συγκρούσεις ή συστολή ξήρανσης, λειτουργεί ως μονοπάτι που επιτρέπει τόσο το διοξείδιο του άνθρακα όσο και χλωριόντα να φτάσουν τον οπλισμό και έτσι να ξεκινήσει διάβρωση που σε άλλες περιπτώσεις δεν θα ξεκινούσε.

### 2.4 ΜΗΧΑΝΙΣΜΟΣ ΔΙΑΒΡΩΣΗΣ

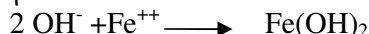
Αφού επέλθει η διάτρηση του προστατευτικού στρώματος ένυδρου οξειδίου του σιδήρου ξεκινά η διαδικασία διάβρωσης, που είναι στην ουσία μία ηλεκτροχημική διαδικασία η οποία λαμβάνει χώρα παρουσία ηλεκτρολύτη, που στην περίπτωση μας είναι το νερό των πόρων. Η διαδικασία αυτή συνεπάγεται το πέρασμα ηλεκτρικού φορτίου. Πιο συγκεκριμένα στην περιοχή όπου έχει γίνει η διάτρηση δημιουργείται 'άνοδος' όπου λαμβάνει χώρα η ακόλουθη αντίδραση.



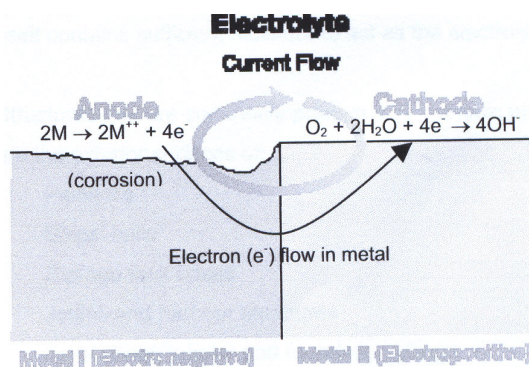
Τα ελεύθερα ηλεκτρόνια που παράγονται από την παραπάνω αντίδραση κινούνται μέσω της ράβδου σε κάποιο άλλο σημείο της όπου δημιουργείται η 'κάθοδος' και καταναλώνονται τα ηλεκτρόνια με βάση την αντίδραση



Τα ανιόντα αυτά κινούνται μετακινούνται προς την άνοδο όπου αντιδρούν με τα οξείδια του σιδήρου, με βάση την αντίδραση



Δηλαδή η διάβρωση παρουσιάζεται μόνο στην άνοδο και όχι στην κάθοδο. Αξίζει να σημειωθεί επίσης ότι η άνοδος και η κάθοδος στην διαδικασία της διάβρωσης μπορεί να είναι σε δυο διαφορετικά μέταλλα τα οποία είναι συνδεδεμένα μεταξύ τους δημιουργώντας ένα διμεταλλικό έλασμα. Χαρακτηριστικό παράδειγμα της διαδικασίας της διάβρωσης φαίνεται στην φωτογραφία, όπου με το μαύρο βέλος δηλώνεται η ροή ηλεκτρονίων από την άνοδο στην κάθοδο



και φαίνονται και οι αντιδράσεις που πραγματοποιούνται στην άνοδο και στην κάθοδο. Είναι δυνατό να μεταβάλλουμε τον ρυθμό των δύο αυτών αντιδράσεων είτε προσθέτοντας είτε αφαιρώντας ηλεκτρόνια. Γνωρίζουμε από την χημεία ότι εάν συμβεί κάποια μεταβολή σε κάποια από τις συνθήκες κάτω από τις οποίες το σύστημα είναι σε ισορροπία, τότε το σύστημα θα μεταβληθεί έτσι ώστε να αναιρέσει, όσο είναι δυνατόν, αυτή την μεταβολή. Έτσι εάν αφαιρέσουμε ηλεκτρόνια από ένα κομμάτι μετάλλου τότε ο ρυθμός της αντίδρασης (1) θα αυξηθεί, σε μία προσπάθεια να αναιρεθεί η μεταβολή που κάναμε, και η διάλυση του μετάλλου θα αυξηθεί, ενώ ο ρυθμός της αντίδρασης (2) θα μειωθεί. Αντιθέτως εάν προσθέσουμε ηλεκτρόνια από μία εξωτερική πηγή στο μέταλλο ο ρυθμός της αντίδρασης (1) θα μειωθεί, με αποτέλεσμα την μείωση του φαινομένου της διάβρωσης, και ο ρυθμός της αντίδρασης (2) θα αυξηθεί. Η δεύτερη αυτή περίπτωση είναι η βασική αρχή της καθοδικής προστασίας.

## 2.5 ΑΠΟΤΕΛΕΣΜΑΤΑ ΤΗΣ ΔΙΑΒΡΩΣΗΣ

Μετά την εκκίνηση της διαδικασίας της διάβρωσης, το πιο προφανές αποτέλεσμα είναι η μείωση της διατομής του οπλισμού, αφού ένα μέρος του οποίου μετατρέπεται σε σκουριά. Άμεσο αποτέλεσμα της μείωσης του διαθέσιμου οπλισμού είναι η υποβάθμιση της αντοχής της κατασκευής, αφού δεν μπορεί πλέον να αναλάβει τα φορτία για τα οποία έχει σχεδιαστεί. Επιπρόσθετα η διάβρωση μειώνει και την ολκιμότητα του υλικού, και μάλιστα με μεγαλύτερο ρυθμό απ' ό τι την διατομή, χαρακτηριστικό που έχει αρνητικές επιπτώσεις στην αντισεισμική συμπεριφορά της κατασκευής. Τέλος ένα άλλο χαρακτηριστικό που έχει η σκουριά είναι ότι καταλαμβάνει μεγαλύτερο, και συγκεκριμένα 2 με 6 φορές, όγκο απ' ό τι ο χάλυβας από τον οποίο δημιουργήθηκε. Αυτό έχει ως συνέπεια την ανάπτυξη εσωτερικών τάσεων στο σκυρόδεμα, το οποίο και ρηγματώνεται, και σε συνδυασμό με μικρή επικάλυψη και μικρή ποσότητα εγκάρσιου οπλισμού, η ρηγμάτωση αυτή μπορεί να φτάσει στην εξωτερική επιφάνεια. Η ρωγμή αυτή είναι ευθύγραμμη και ακολουθεί την ράβδο. Η ύπαρξη της τελευταίας ρωγμής εκθέτει ακόμη περισσότερο την ράβδο σε διάβρωση, με αποτέλεσμα την ραγδαία αύξηση της διάβρωσης.

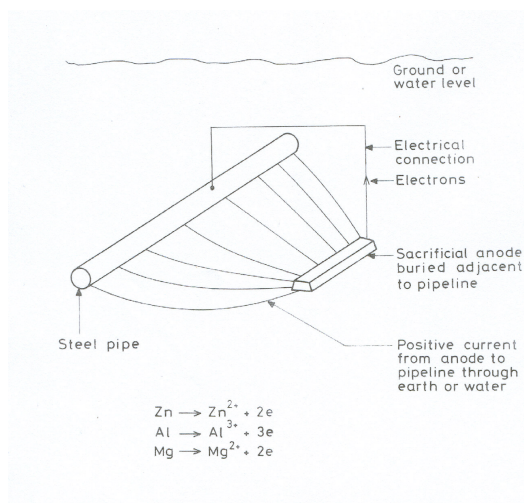
## 3 ΚΑΘΟΔΙΚΗ ΠΡΟΣΤΑΣΙΑ

Ένας από τους πιο συνηθισμένους τρόπους προστασίας των κατασκευών από την διάβρωση είναι η καθοδική προστασία. Όπως έχει αναφερθεί, η βασική αρχή της καθοδικής προστασίας είναι η σύνδεση μίας εξωτερικής ανόδου στο μέταλλο που θέλουμε να προστατέψουμε και το πέρασμα συνεχούς ηλεκτρικού ρεύματος έτσι ώστε όλες οι περιοχές της μεταλλικής επιφάνειας να μετατραπούν σε κάθοδο και έτσι να μην διαβρώνονται. Η εξωτερική άνοδος μπορεί να είναι ένα σύστημα τεχνητών ανόδων, όπου το ρεύμα είναι αποτέλεσμα της διαφοράς δυναμικού των δύο μετάλλων, ή μπορεί να γίνει απ' ευθείας σύνδεση με μία εξωτερική πηγή παροχής συνεχούς ρεύματος. Η τελική επιλογή μεταξύ των δύο συστημάτων εξαρτάται από τις εκάστοτε συνθήκες που υπάρχουν, αλλά εάν στο ίδιο έργο χρησιμοποιηθούν και τα δύο αυτά συστήματα θα πρέπει να προσέξουμε ιδιαίτερα να μην υπάρξει αλληλεπίδραση μεταξύ τους.

### 3.1 ΣΥΣΤΗΜΑΤΑ ΤΕΧΝΗΤΩΝ ΑΝΟΔΩΝ

Σε συστήματα τεχνητών ανόδων χρησιμοποιούνται ενεργά μέταλλα σαν βοηθητικές άνοδοι οι οποίες είναι απ' ευθείας ηλεκτρικά συνδεδεμένες στο μέταλλο το οποίο θέλουμε να προστατευτεί. Προκειμένου να καταλάβουμε πως λειτουργεί το σύστημα θα πρέπει να έχουμε υπ' όψιν μας την σειρά αναγωγικής ισχύος των μετάλλων, όπως αυτή παρουσιάζεται στον διπλανό πίνακα. Η διαφορά στην φυσική διαφορά δυναμικού, όπως αυτή φαίνεται από τις σχετικές θέσεις των μετάλλων στην σειρά, δημιουργεί παροχή ρεύματος στον ηλεκτρολύτη, το οποίο στην περίπτωση μας είναι το νερό των πόρων που περιβάλλει τον οπλισμό, από την άνοδο στο μέταλλο. Δηλαδή θα πρέπει να χρησιμοποιήσουμε, ως άνοδο, υλικά τα οποία είναι πιο ηλεκτροαρνητικά από τον χάλυβα και έτσι να μπορέσουν να προμηθεύσουν ηλεκτρόνια τον πιο ηλεκτροθετικό χάλυβα, όταν είναι σε επαφή με το νερό των πόρων. Τα μέταλλα τα οποία χρησιμοποιούνται συνηθέστερα είναι αλουμίνιο, ψευδάργυρος και μαγνήσιο, ή κράματα αυτών προκειμένου να βελτιωθεί η προστασία μακροπρόθεσμα. Χαρακτηριστικό παράδειγμα των συστημάτων αυτών φαίνεται και στην φωτογραφία που ακολουθεί.

<b><u>Ηλεκτροθετικό</u></b>
Λευκόχρυσος
Τιτάνιο
Ανοξείδωτο
ατσάλι
Χαλκός
Μόλυβδος
Σίδηρος ή ατσάλι
Κάδμιο
Ψευδάργυρος
Αλουμίνιο
Μαγνήσιο
<b><u>Ηλεκτροαρνητικό</u></b>



Οι απαιτήσεις που έχουν τα συστήματα τεχνητών ανόδων είναι ότι οι τεχνητές άνοδοι, θα πρέπει είτε να συνδεθούν απ' ευθείας με την κατασκευή είτε μέσω ενός αγωγού ο οποίος θα συνδέει την άνοδο με την κατασκευή όπως επίσης και η χρήση ασφαλών και μικρής αντίστασης συνδέσμων μεταξύ αγωγού και κατασκευής και αγωγού και ανόδου.

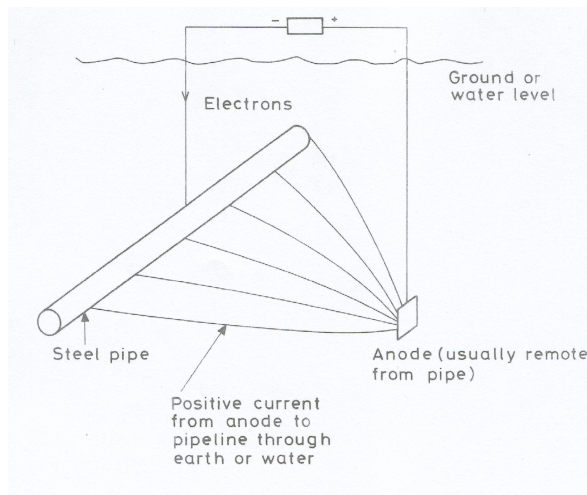
Τα συστήματα τεχνητών ανόδων έχουν το πλεονέκτημα ότι είναι απλά στην τοποθέτησή τους, δεν απαιτούν την ύπαρξη πηγής για παροχή εξωτερικού ρεύματος, είναι ιδιαίτερα χρήσιμα αν θέλουμε τοπική προστασία σε μία κατασκευή και είναι

σχετικά δύσκολο να δημιουργήσουν αλληλεπιδράσεις με γειτονικές κατασκευές.

Παρ' όλα αυτά το τελικό ποσοστό ρεύματος το οποίο μπορούμε να πάρουμε από ένα πρακτικό μέγεθος ανόδων είναι σχετικά μικρό και εξαρτάται σε μεγάλο βαθμό από την ειδική αντίσταση του ηλεκτρολύτη. Επιπλέον το τελικό ποσό ρεύματος που παίρνουμε από την άνοδο είναι συνήθως μικρότερο από το μέγιστο που μπορούν να δώσουν και εξαρτάται από την διαφορά δυναμικού μεταξύ των δύο μετάλλων. Το ηλεκτρικό ρεύμα από την άνοδο δεν είναι κανονικά ελεγχόμενο, και επιπλέον μία μείωση της επικάλυψης, που έχει ως αποτέλεσμα την αύξηση της απαιτούμενης προστασίας, μπορεί να κάνει απαραίτητη την τοποθέτηση επιπλέον ανόδων για να πετύχουμε την απαιτούμενη προστασία. Μετά από μακροχρόνια χρήση των ανόδων μπορεί να τις αποπαθητικοποιήσει και να δημιουργήσει ένα μη αγωγίμο στρώμα στην επιφάνειά τους ώστε να μην μπορούν να παράγουν ρεύμα. Αυτό μπορεί να αποφευχθεί με προσεκτικό έλεγχο των συγκεντρώσεων από διάφορες προσμίξεις και με την χρήση κραμάτων. Τέλος αξίζει να σημειωθεί ότι ίσως χρειαστεί ένας μεγάλος αριθμός ανόδων για να προστατευτεί όλος οπλισμός μίας κατασκευής.

### 3.2 ΑΠ' ΕΥΘΕΙΑΣ ΣΥΝΔΕΣΗ ΜΕ ΠΑΡΟΧΗ ΗΛΕΚΤΡΙΚΟΥ ΡΕΥΜΑΤΟΣ

Στα συστήματα αυτά χρησιμοποιούνται αδρανής, δηλαδή μηδενικής ή χαμηλής διάλυσης, άνοδοι και χρησιμοποίηση μίας εξωτερικής πηγής παροχής συνεχούς ρεύματος, ή ανόρθωσης εναλλασσόμενου ρεύματος, ώστε να περάσει ηλεκτρικό ρεύμα, δηλαδή ηλεκτρόνια, από την άνοδο στον χάλυβα που θέλουμε να προστατέψουμε (κάθοδος). Η διάταξη που θα χρησιμοποιούσαμε φαίνεται στην διπλανή φωτογραφία. Ο χάλυβας δέχεται ρεύμα από μία πηγή συνεχούς ρεύματος μέσω ενός αδρανούς ηλεκτροδίου. Έτσι ο χάλυβας μετατρέπεται σε κάθοδο και το ηλεκτρόδιο η άνοδος, το οποίο πολλές φορές αποτελείται από θραύσματα σιδήρου όπου σε αυτή την περίπτωση λαμβάνει χώρα η ακόλουθη αντίδραση



Εάν ως άνοδος χρησιμοποιηθεί ευγενές μέταλλο ή ένα ηλεκτροχημικά αδρανές υλικό, το γύρω περιβάλλον θα οξειδωθεί και σε περίπτωση που υπάρχει νερό θα πραγματοποιηθεί η ακόλουθη αντίδραση



Σε αλατούχα διαλύματα παρ' όλα αυτά μπορεί να παραχθεί στην άνοδο χλώριο και έτσι ενδέχεται να παρουσιαστούν προβλήματα σε κλειστούς χώρους.

Οι απαιτήσεις που έχουν αυτά τα συστήματα είναι οι αδρανείς άνοδοι, η πηγή παροχής συνεχούς ρεύματος, αγωγούς χαμηλής αντίστασης και με καλή ηλεκτρική μόνωση μεταξύ ανόδου και πηγής και χαμηλής αντίστασης συνδέσεις μεταξύ πηγής και κατασκευής.

Υπάρχει μία μεγάλη ποικιλία από υλικά τα οποία θα μπορούσαν να χρησιμοποιηθούν ως άνοδοι. Οι ιδιότητες που πρέπει να έχουν αυτά τα υλικά είναι να έχουν καλή ηλεκτρική αγωγιμότητα, χαμηλό ρυθμό διάβρωσης, καλές μηχανικές ιδιότητες ώστε να μπορούν να παραλάβουν τις φορτίσεις που ενδέχεται να παρουσιαστούν κατά την τοποθέτηση και λειτουργία τους, να μπορούν εύκολα να κατασκευαστούν σε διάφορα σχήματα, να έχουν χαμηλό κόστος και να μπορούν να αντέξουν υψηλές εντάσεις ρεύματος χωρίς να σχηματίζουν ανθεκτικά στρώματα οξειδίων. Ως άνοδοι έχουν χρησιμοποιηθεί μαγνητίτης, ανθρακούχα μέταλλα όπως γραφίτης, σίδηρος υψηλής περιεκτικότητας σε πυρίτιο (14-18% Si), μόλυβδος όπως και οξείδια και κράματα μολύβδου, επιλευκοχρυσωμένα υλικά όπως ταντάλιο και τιτάνιο. Ο λευκόχρυσος λόγω της υψηλής ανθεκτικότητάς του στην διάβρωση θα ήταν ιδανικός ως υλικό ανόδου, αλλά έχει το σημαντικό μειονέκτημα του υψηλού κόστους.

Τα συστήματα αυτά έχουν το πλεονέκτημα ότι μπορούν να παρέχουν σχετικά υψηλά ποσά ρεύματος και έτσι να προστατευτεί μεγάλο μέρος της κατασκευής από μία άνοδο, όπως επίσης και υψηλές τάσεις, έως 100 V, ανάλογα με το υλικό που χρησιμοποιείται και έτσι η άνοδος μπορεί να τοποθετηθεί μακριά από την κατασκευή. Επιπρόσθετα με αυτή την μέθοδο μπορούν διάφορες αλλαγές στην κατασκευή να προστατευτούν.

Από την άλλη μεριά πρέπει να προσέξουμε να αποφευχθεί η αλληλεπίδραση με άλλες κατασκευές και τα συστήματα αυτά χρειάζονται τακτική συντήρηση και έλεγχο. Τέλος πρέπει να σημειωθεί ότι εάν δεν υπάρχει διαθέσιμη παροχή εναλλασσόμενου ρεύματος για την πηγή, είναι απαραίτητη η εύρεση εναλλακτικής πηγής ενέργειας όπως ηλιακή ή με μηχανές εσωτερικής καύσης.

### 3.3 ΕΠΙΠΛΕΟΝ ΑΠΑΙΤΗΣΕΙΣ

Πέρα από τις απαιτήσεις που έχει η κάθε μέθοδος ξεχωριστά υπάρχουν και κάποιες επιπλέον λεπτομέρειες τις οποίες θα πρέπει να λάβουμε υπ' όψιν μας κατά την εφαρμογή της μεθόδου καθοδικής προστασίας. Πρώτα απ' όλα θα πρέπει να έχουμε εξασφαλίσει την ηλεκτρική συνέχεια της κατασκευής. Η αντίσταση τόσο του αγωγού όσο και της κατασκευής θα πρέπει να είναι τόση ώστε να ελαχιστοποιηθεί η πτώση τάσης, και άρα της έντασης του ρεύματος, μέσα στην κατασκευή.

Επιπλέον η χρησιμοποίηση μίας προστατευτικής και μονωτικής επίστρωσης στην κατασκευή μειώνει σε μεγάλο βαθμό το ρεύμα που χρειάζεται για την προστασία της, αλλά και αυξάνει την επιφάνεια την οποία μπορούμε να προστατέψουμε. Ο συνδυασμός της εφαρμογής καθοδικής προστασίας και επίστρωσης συνήθως καταλήγει σε μια ένα πιο λειτουργικό και οικονομικό αποτέλεσμα. Ιδανικές επιστρώσεις είναι αυτές που έχουν υψηλή ηλεκτρική αντοχή είναι συνεχείς και προσκολλούνται ισχυρά στην επιφάνεια που θέλουμε να προστατέψουμε. Ακόμα επιπλέον επιθυμητά χαρακτηριστικά είναι η αντοχή σε φθορά και η συμβατότητα στο αλκαλικό περιβάλλον το οποίο δημιουργείται από την μέθοδο καθοδικής προστασίας.

Ένα επιπλέον χαρακτηριστικό είναι η απομόνωση της κατασκευής, ώστε να μην υπάρξει αλληλεπίδραση με διπλανές, η οποία μπορεί να πραγματοποιηθεί μέσω της χρησιμοποίησης μονωτικών φλαντζών, που είναι μία αρκετά συχνή λύση, οι οποίες όμως χρειάζονται συχνή συντήρηση.

Τέλος θα πρέπει κατά τον σχεδιασμό της μεθόδου να λάβουμε υπ' όψιν μας και τον τρόπο με τον οποίο θα γίνεται έλεγχος. Δηλαδή θα πρέπει να επιλέξουμε το μέρος όπου θα τοποθετήσουμε τους σταθμούς ελέγχου της διάβρωσης, τους δοκιμαστικούς σταθμούς οι οποίοι ίσως κριθούν απαραίτητοι και τον τρόπο με τον οποίο τα δεδομένα θα συλλέγονται και θα μελετώνται.

### 3.4 ΒΑΣΙΚΕΣ ΑΡΧΕΣ ΣΧΕΔΙΑΣΜΟΥ

Στην πράξη η διαφορά δυναμικού μεταξύ οπλισμού κατασκευής και ηλεκτρολύτη μετριέται χρησιμοποιώντας ένα ηλεκτρόδιο αναφοράς το οποίο βασίζεται στον λόγο χαλκού προς θεικό άλας χαλκού. Προκειμένου να πετύχουμε αξιόπιστα αποτελέσματα θα πρέπει το ηλεκτρόδιο αναφοράς να είναι κοντά στην περιοχή όπου θέλουμε να μετρήσουμε την διαφορά δυναμικού. Έχει βρεθεί ότι για χάλυβα σε αερόβιο ηλεκτρολύτη σχεδόν ουδέτερου pH είναι απαραίτητη διαφορά δυναμικού -850 mV, ενώ αν εκτεθεί σε βακτήρια τα οποία καταναλίσκουν θεικό άλας χρειάζεται διαφορά δυναμικού ίση με -950 mV για να μην υπάρχει κίνδυνος διάβρωσης.

Προκειμένου να διατηρήσουμε αυτές τις τιμές διαφοράς δυναμικού, ώστε να προστατέψουμε τον χάλυβα, χρειάζεται να περάσουμε μία ποσότητα ρεύματος που εξαρτάται σε μεγάλο βαθμό από τις τοπικές συνθήκες. Αυξημένη διαθεσιμότητα οξυγόνου στην επιφάνεια του μετάλλου αυξάνει άμεσα την αναγκαιότητα σε ρεύμα. Επίσης ένα άλλος σημαντικός παράγοντας είναι η τιμή του pH του περιβάλλοντος. Τυπικές τιμές της ζητούμενης ποσότητας ρεύματος φαίνεται στον ακόλουθο πίνακα, όπου παρατηρούμε την επίδραση των συνθηκών που επικρατούν στην περιοχή όπου κάνουμε την επέμβαση.

Συνθήκες	Παροχή ρεύματος A/m <sup>2</sup>
Όξινα διαλύματα	350-500
Αλατούχα διαλύματα	0.3-10
Νερό θάλασσας	0.05-0.15

Έχοντας αποφασίσει την απαιτούμενη ποσότητα έντασης ρεύματος, η συνολική ποσότητα ρεύματος από την άνοδο θα καθοριστεί από την επιφάνεια της κατασκευής. Τελικά το μέγεθος της ανόδου θα καθοριστεί από τις ιδιότητες της, δηλαδή την ποσότητα ρεύματος που μπορεί να μας δώσει ανά ποσότητα μάζας, λαμβάνοντας υπ' όψιν μας βέβαια και την διάρκεια ζωής του υλικού της ανόδου. Χαρακτηριστικές τιμές, στην περίπτωση που χρησιμοποιήσουμε τεχνητές ανόδους, φαίνεται στον ακόλουθο πίνακα

Υλικό ανόδου	Πυκνότητα g/cm <sup>3</sup>	Amp-hrs per kg	Τυπική τιμή έντασης ρεύματος ανόδου A/m <sup>2</sup>
Ψευδάργυρος	7.1	780	0.5-2
Αλουμίνιο	2.7	2700	0.6-2.5
Μαγνήσιο	1.7	1230	1.05-5.6



### 3.5 ΠΡΟΒΛΗΜΑΤΑ ΠΟΥ ΠΡΕΠΕΙ ΝΑ ΑΠΟΦΕΥΧΘΟΥΝ

Υπάρχουν συγκεκριμένοι περιορισμοί στην χρήση της μεθόδου καθοδικής προστασίας. Υψηλές τιμές αρνητικών δυναμικών μπορεί να προκαλέσει αυξημένη διάβρωση κατασκευών από μόλυβδο και αλουμίνιο εξ' αιτίας του αλκαλικού περιβάλλοντος που δημιουργείται στην άνοδο. Εκτός από αυτό το αλκαλικό περιβάλλον μπορεί να αποδειχθεί καταστροφικό σε συγκεκριμένα συστήματα επιστρώσεων όπου μπορεί να προκαλέσει απώλεια της συγκόλλησης της επίστρωσης. Επιπλέον η έκλυση υδρογόνου στην κάθοδο μπορεί, σε χάλυβες υψηλής αντοχής, να προκαλέσει μείωση της αντοχής τους, με καταστροφικά σε μερικές περιπτώσεις αποτελέσματα. Ακόμα μπορεί να προκαλέσει απώλεια της συνάφειας των επιστρώσεων, οι οποίες τότε λειτουργούν ως μόνωση από το ρεύμα της καθοδικής προστασίας.

Επίσης προσοχή πρέπει να δοθεί στον κίνδυνο πρόκλησης σπινθήρων σε επικίνδυνο περιβάλλον. Αξίζει να σημειωθεί ότι γενικά η μέθοδος των τεχνητών ανόδων δεν δημιουργεί τέτοια προβλήματα.

### ΒΙΒΛΙΟΓΡΑΦΙΑ

1. **Cathodic protection**, R. L. Kean, K. G. Davies
2. **Cathodic protection**, P E Francis
3. **Options for cathodic protection of reinforced concrete marine structures**, D G John
4. **Cathodic protection of reinforced concrete: a practical remedy for chloride contaminated structures**, P C Liu, A Cheaitani
5. **Μαθήματα οπλισμένου σκυροδέματος**, Μέρος 3, Μιχαήλ Φαρδής
6. **Διάβρωση οπλισμών χάλυβα σε κατασκευές οπλισμένου σκυροδέματος, μηχανισμός διάβρωσης, μέτρα προστασίας**, Α Λαντζανάκη, Κ. Τζίμα (5<sup>ο</sup> φοιτητικό συνέδριο)